

# DESTAK<sup>®</sup>

Fixing Clamps / Destekleme Sıkma Takımları





BURPRES Metal Sanayi A.Ş. 1982 yılında üretim hayatına başladı. Uzun yıllar otomobillerin değişik kaporta aksamalarını üretti ve bu alanda sektörün önde gelen firmaları arasında yer alarak Türkiye'nin dört bir yanında adından söz ettirmeyi başardı.



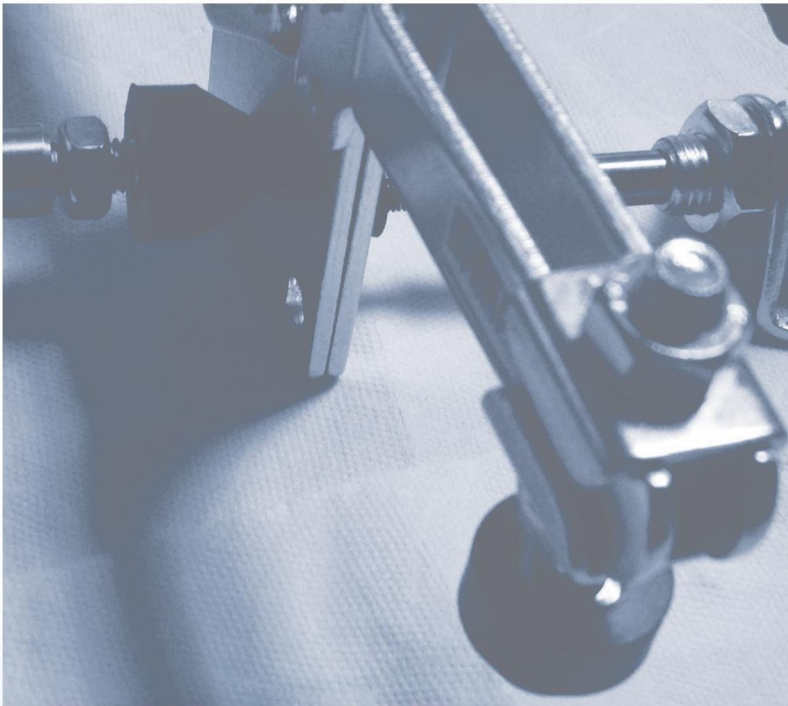
Mevcut durumda, NOSAB Minareli Çavuş Mh. Dökümcüler Sanayi Sitesindeki 1600 m2 lik kapalı alana sahip kendi yerinde, modern cihazlarla kurulmuş kalıphanesi, pres ve montaj hattı, artan teknolojisi ve kalitesi ile üretimini ve gelişimini devam ettirmektedir.

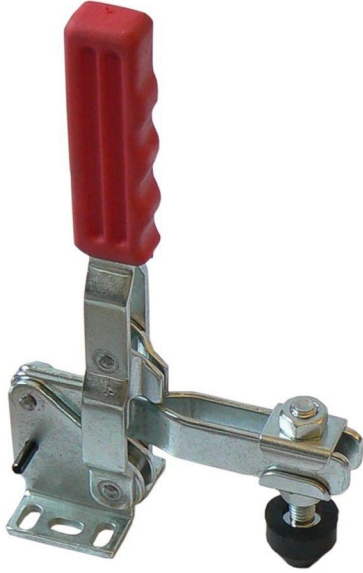
BURPRES özellikler küçük sac parçaların kalıp ve aparatları imalatında birikmiş tecrübe ve çözüm seçeneklerine sahiptir.

BURPRES müşterilerinin sorunlarını önemser ve çözüm odaklı davranır.

BURPRES, 2007 yılında piyasada Bağlama Elemanları, Kenet, Clamp ya da Serac olarak da **DESTAK®** bilinen Destekleme ve Sıkma Takımları (DESTAK) tasarımı ve üretimine başlamıştır.

Destekleme ve Sıkma Takımları; metal, plastik, ahşap vb. birçok sektörde vazgeçilmez bir yardımcı elemandır. İşleri standartlaştırır, hızlandırır, hataları azaltır, iş ve ürün güvenliğini sağlar.

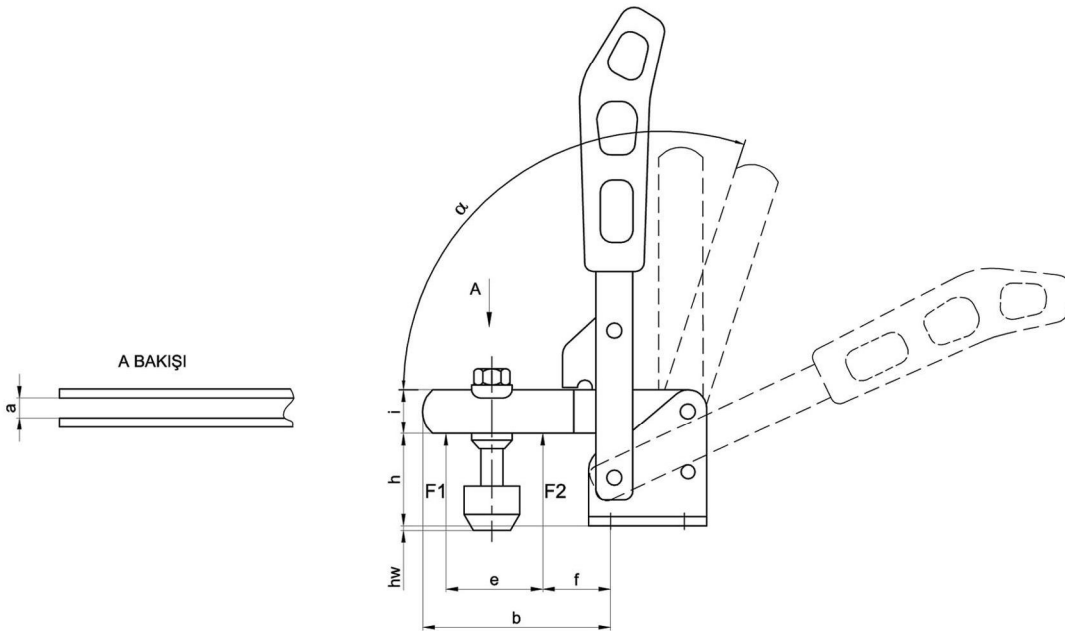




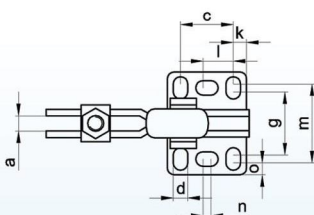
Kod Code	Boy Size	F1 (N)	F2 (N)			hw		
310-2	2	1000	1200	145	75	-3 / 8	M5 x 35	177
310-3	3	1800	2500	183	110	-2 / 8	M8 x 45	380
310-4	4	2000	3000	237	182	3 / 29	M8 x 70	900

Kod/Code	Boy/Size	a	b	c	d	e	f	g	h	i	k	l	m	n	o	$\alpha$
310-2	2	7	50	20	5.5	24	10	26	26	12	5.5	12	31	4.5	4.75	115°
310-3	3	9	75	24	5.5	29	27	26	35	16	6	15	37	5.5	3.75	90°
310-4	4	13	130	40	8.5	61	30	-	55	20	9	22	39	4	12	125°

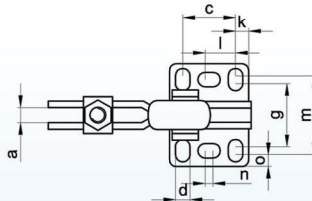
Kod / Code  
310-2



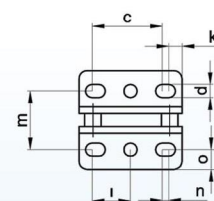
Kod / Code  
310-2



Kod / Code  
310-3



Kod / Code  
310-4



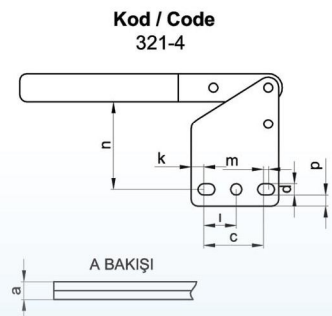
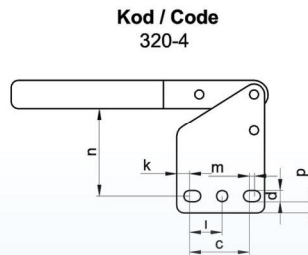
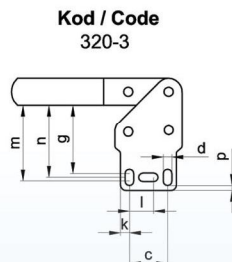
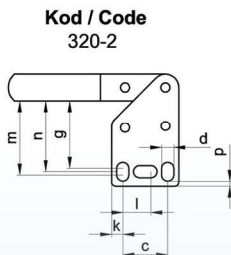
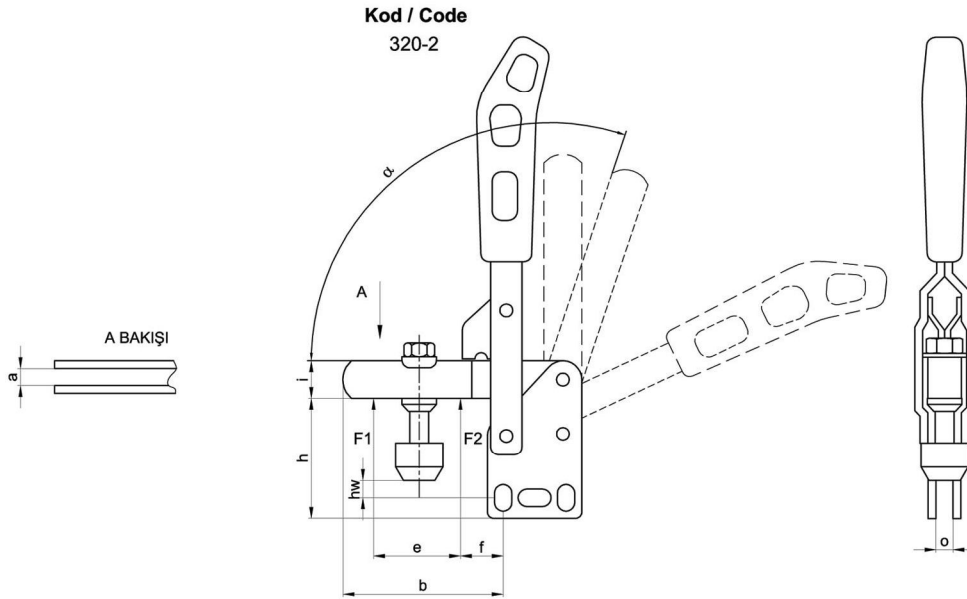
## KOD/CODE - 320

Dik Tabanlı Dikey Sıkma

Kod Code	Boy Size	F1 (N)	F2 (N)			hw		
320-2	2	800	1200	155	75	14 / 21	M5 x 35	177
320-3	3	1800	2500	200	110	8 / 18	M8 x 45	380
320-4	4	2000	3000	260	182	15 / 35	M8 x 70	900
321-4	4	2000	3000	260	182	—	—	880



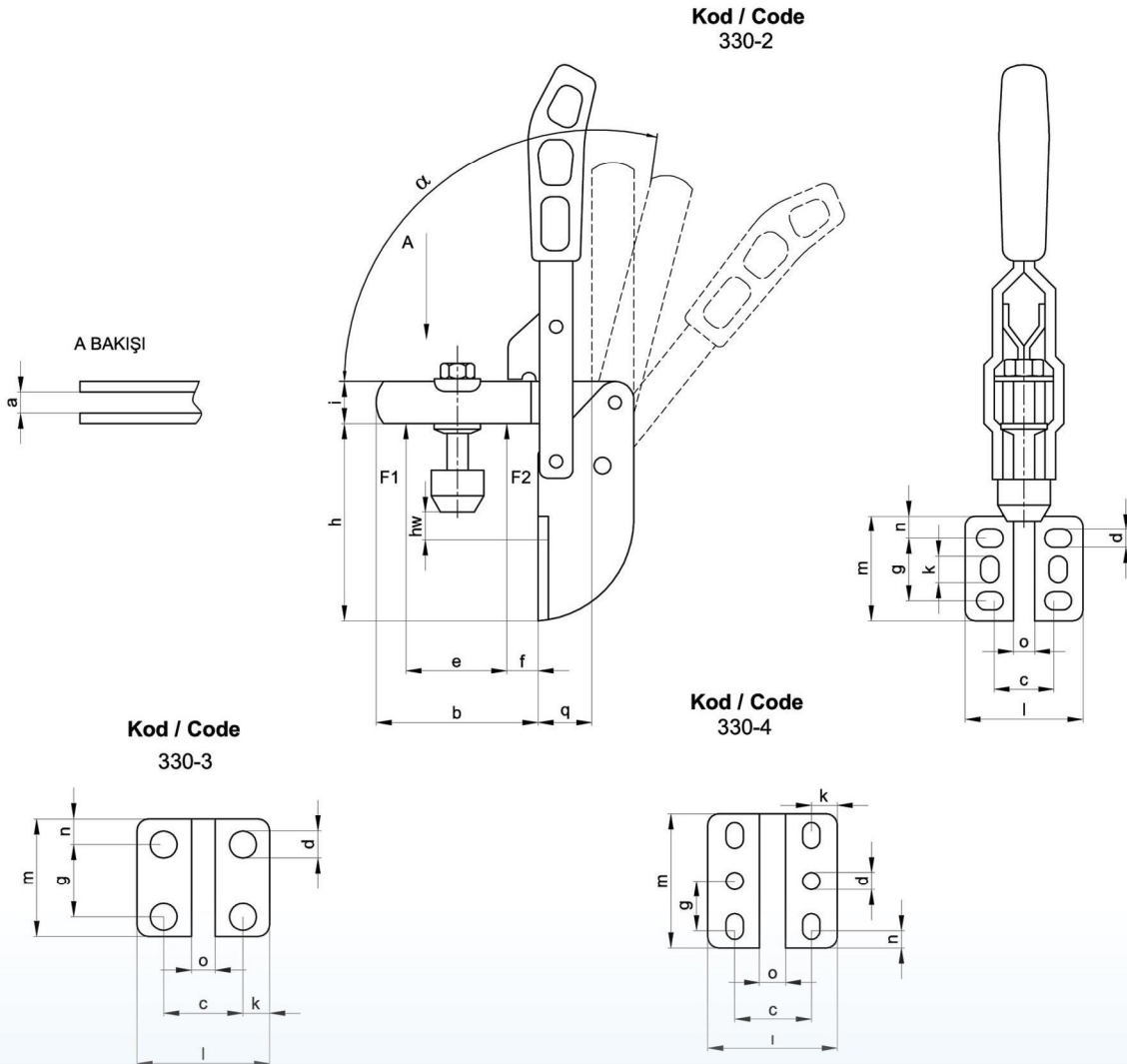
Kod/Code	Boy/Size	a	b	c	d	e	f	g	h	i	k	l	m	n	o	p	$\alpha$
320-2	2	7	50	20	5.5	24	10	32	40	12	5.5	12	35	33.5	5	2.75	115°
320-3	3	9	75	24	5.5	24	27	38	48	16	6	15	43	40.5	6	1.5	90°
320-4	4	13	125	40	8.5	24	30	—	70	20	9	22	4	63	8	8	125°
321-4	4	8	127	40	8.5	24	30	—	75	20	9	22	4	63	8	8	125°





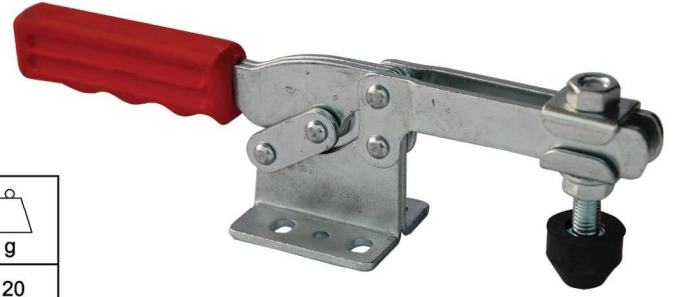
Kod Code	Boy Size	F1 (N)	F2 (N)			hw		
330-2	2	1000	1200	185	75	14 / 22	M5 x 35	217
330-3	3	1800	2500	225	110	11 / 21	M8 x 45	465.5
330-4	4	2000	3000	300	180	15 / 40	M8 x 70	1200

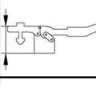
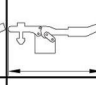
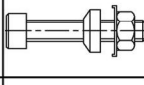
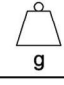
Kod/Code	Boy/Size	a	b	c	d	e	f	g	h	i	k	l	m	n	o	$\alpha$
330-2	2	7	46	26	5.5	24	10	20	66	12	8	44	31	5.5	5	115°
330-3	3	9	62	28	6.5	29	15	22	75	16	9	46	36	7	6	90°
330-4	4	13.5	112	39	8.5	61	10	22	120	20	8	64	62	9	8	125°



## KOD/Code - 410

### Düz Tabanlı Yatay Sıkma

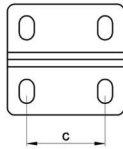


Kod Code	Boy Size	F1 (N)	F2 (N)			hw		
410-1	1	800	1000	30	115	4 / 8	M5 x 35	120
410-2	2	1000	1200	44	156	3 / 11	M6 x 40	175
410-3	3	1750	2450	56	210	9 / 19	M8 x 45	346
410-4	4	2000	3000	74	280	9 / 18	M8 x 70	805
410-5	5	2250	3250	78	310	8 / 25	M8 x 70	1020

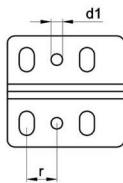
Kod/Code	Boy/Size	a	b	c	d	d1	e	f	g	h	i	k	l	m	n	p	q	r	$\alpha$
410-1	1	5.5	40	23.5	5.3	-	24	10	5	22	11	6.5	11.5	20	13	3	8.2	-	85°
410-2	2	7	53	26	5.5	-	26	11	6	30	14	6	11.5	30	24	2.5	8.3	-	90°
410-3	3	9	82	26	6.5	5	45	23	7	42	15	8.5	-	28	23	2.5	8.8	13	90°
410-4	4	11	110	42	8.5	8.5	64	36	9	45	20	9	-	44	26	7.8	16	19.7	90°
410-5	5	8	120	52	8.5	8.5	72	38	7.5	53	26	10.7	-	45	42	1.5	10	26	90°

Kod / Code  
410-2

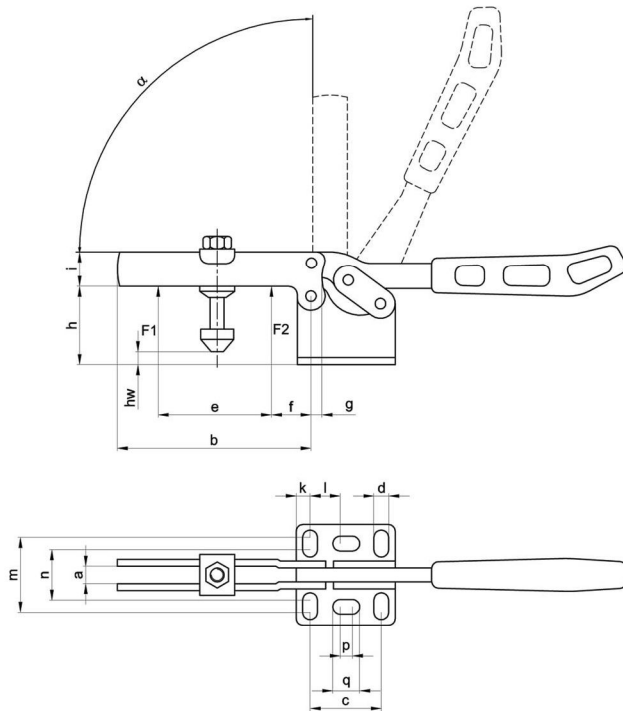
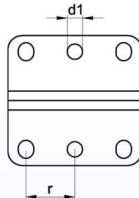
Kod / Code  
410-1

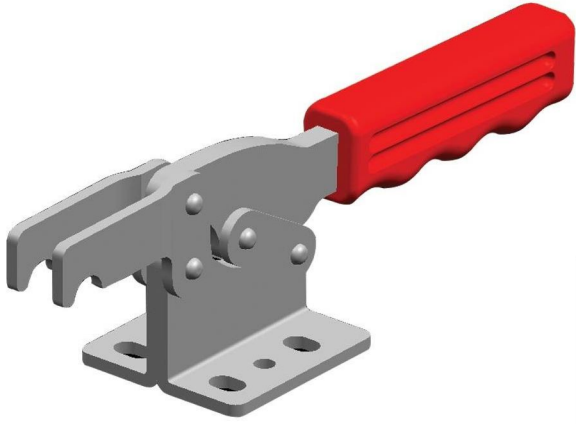


Kod / Code  
410-3 / 410-4



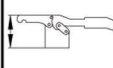
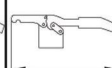

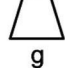
Kod / Code  
410-5





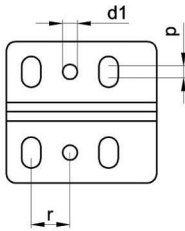
## KOD/CODE - 411

Kanca Uçlu Düz Tabanlı Yatay Destekleme ve Sıkma Takımı

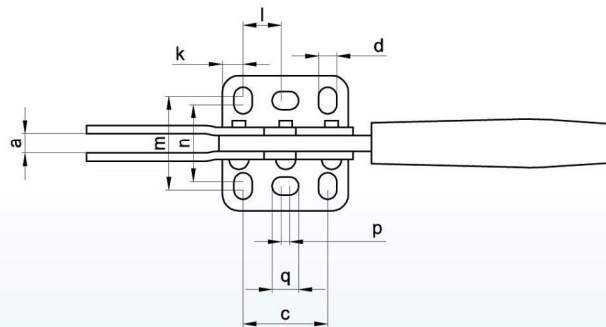
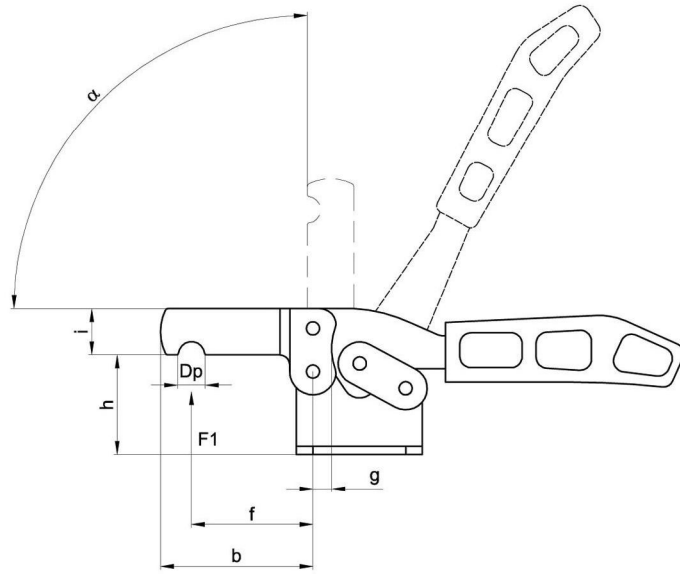
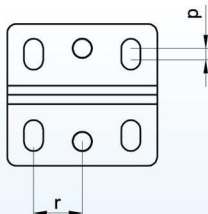
Kod Code	Boy Size	F1 (N)			Dp		
411-2	2	1000	79	150	8		135
411-3	3	1750	91	180	10		305
411-4	4	2000	132	265	16		690

Kod/Code	Boy/Size	a	b	c	d	d1	Dp	f	g	h	i	k	l	m	n	p	q	r	$\alpha$
411-2	2	7	53	26	5.5	-	8	36.5	6	30	14	6	11.5	30	24	2.5	8.3	-	90°
411-3	3	9	82	26	6.5	5	10	39	7	42	15	8.5	-	28	23	2.5	8.8	13	90°
411-4	4	11	110	42	8.5	8.5	16	76	9	45	20	9	-	44	26	7.8	16	19.7	90°

Kod / Code  
411-3

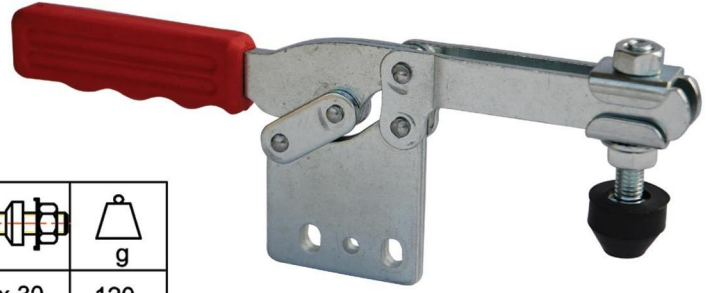


Kod / Code  
411-4



## KOD/CODE - 420

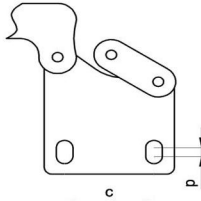
Dik Tabanlı Yatay Sıkma



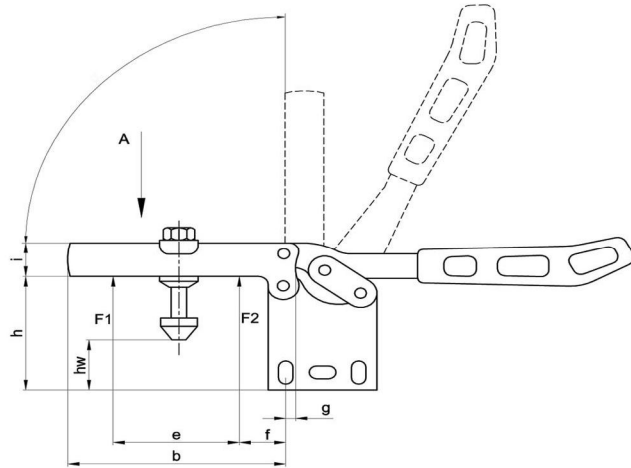
Kod Code	Boy Size	F1 (N)	F2 (N)			hw		g
420-1	1	800	1000	46	130	10/20	M5 x 30	120
420-2	2	1000	1200	59	156	20/26	M6 x 40	175
420-3	3	1750	2450	72	210	20/30	M8 x 45	346
420-4	4	2000	3000	97	285	15/40	M8 x 70	805
420-5	5	2250	3250	104	300	28/43	M8 x 70	1020

Kod/Code	Boy/Size	a	b	c	d	d1	e	f	g	h	i	k	l	m	n	p	r	q	o	$\alpha$
420-1	1	5.5	40	23.5	5.3	-	24	10	5	35	11	6.5	-	32	27	3	-	8.2	5	85°
420-2	2	7	53	26	5.5	-	26	11	6	45	14	6	11.5	39	36.5	2.5	-	8.3	5	90°
420-3	3	9	83	26	6.5	5	45	23	4	58	15	8	-	49	46.5	2.5	13	9	6	90°
420-4	4	11	120	42	8.5	8.5	64	36	9	66	20	9	-	60	52	7.8	20	16	8	90°
420-5	5	8.5	130	52.5	8.5	8.5	65	33	9.5	78	26	10.7	-	60.5	68	1.5	26.2	10	8	90°

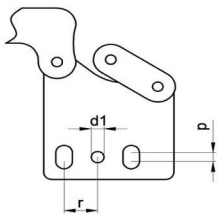
Kod / Code  
420-1



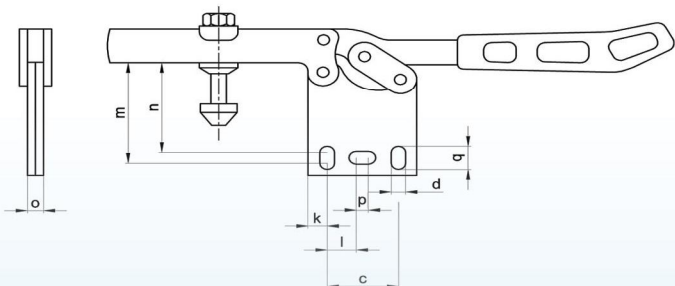
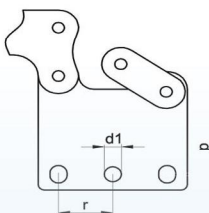
Kod / Code  
420-2



Kod / Code  
420-3 / 420-4



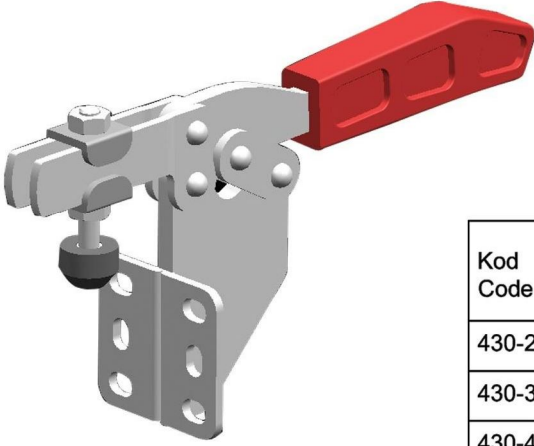
Kod / Code  
420-5





## KOD/CODE - 430

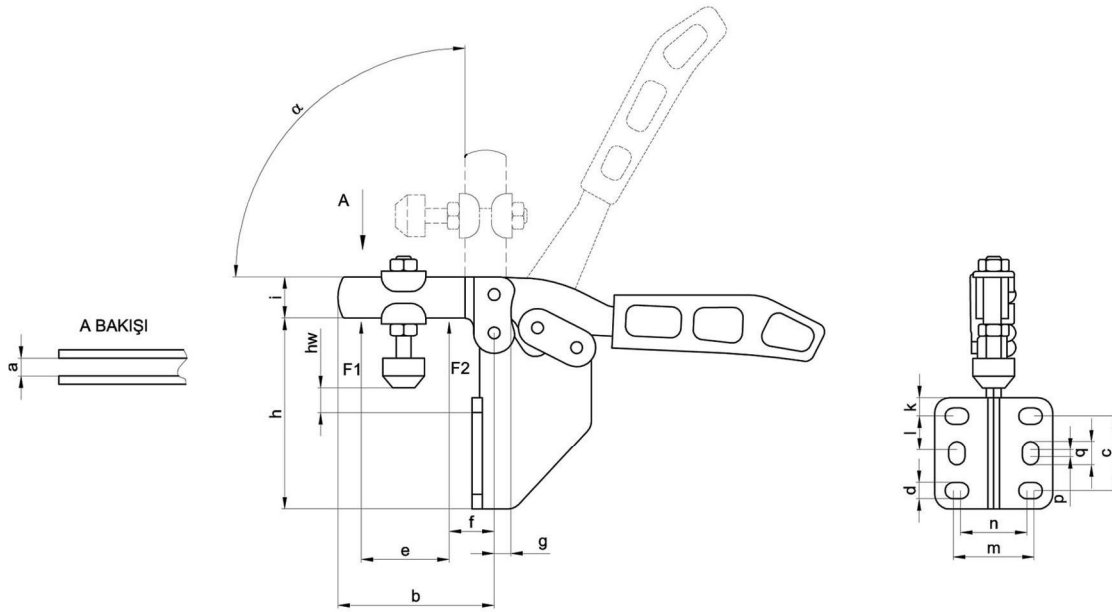
Yan Tabanlı Yatay Destekleme ve Sıkma Takımları



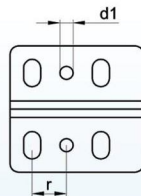
Kod Code	Boy Size	F1 (N)	F2 (N)			hw		
430-2	2	1000	1200	156	79	12/28	M6 x 40	175
430-3	3	1750	2450	210	91	17/25	M8 x 45	346
430-4	4	2000	3000	280	132	12/45	M8 x 70	805

Kod/Code	Boy/Size	a	b	c	d	d1	e	f	g	h	i	k	l	m	n	p	q	r	$\alpha$
430-2	2	7	53	26	5.5	-	26	11	6	65	14	6	11.5	30	24	2.5	8.3	-	90°
430-3	3	9	82	26	6.5	5	45	23	7	76	15	8.5	-	28	23	2.5	8.8	13	90°
430-4	4	11	110	42	8.5	8.5	64	36	9	102	20	9	-	44	26	7.8	16	19.7	90°

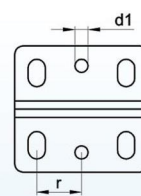
Kod / Code  
430-2



Kod / Code  
430-3

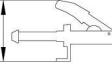
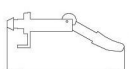
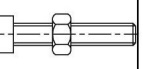
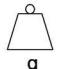


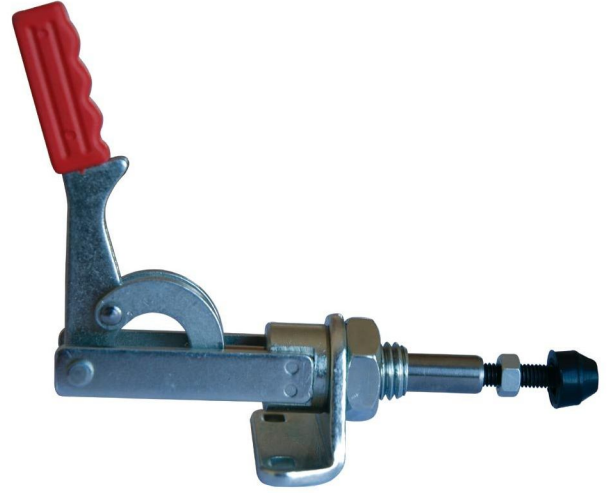
Kod / Code  
430-4



## KOD/CODE - 510

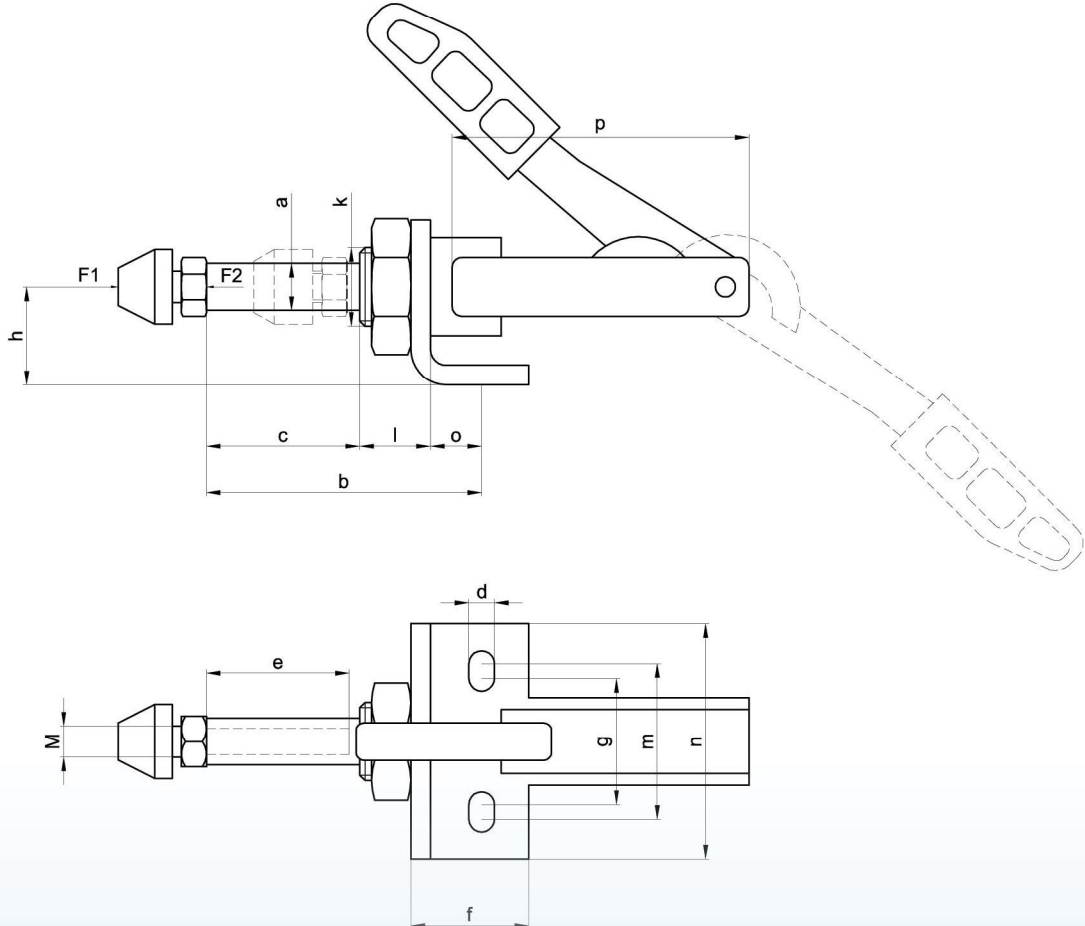
Sac Gvde itme-ekme Takımları

Kod Code	Boy Size	F1 (N)	F2 (N)				
510-1	1	1500	1500	60	150	M5 x 30	142
510-2	2	2500	2500	75	215	M6 x 35	243.5
510-3	3	4000	4000	105	270	M8 x 50	527.5



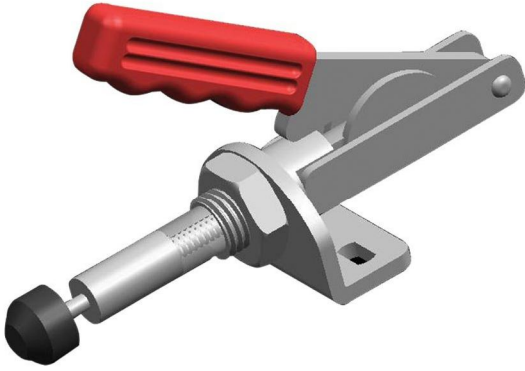
Kod/Code	Boy/Size	a	b	c	d	e	f	g	h	k	l	m	n	o	p
510-1	1	8	50	25	4.3	35	17	25	18	M12 x 1.5	16	34	43	9	50
510-2	2	10	55	32	6.5	35	17	27	22	M16 x 1.5	16	35	50	7.5	60
510-3	3	13	72	40	6.7	40	30	30	22	M20 x 1.5	20	43	60	13	78

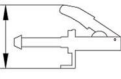
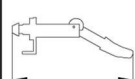
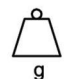
Kod / Code  
510-1



## KOD/CODE - 511

Yaylı İtme Çekme Tipi Destekleme ve Sıkma Takımı

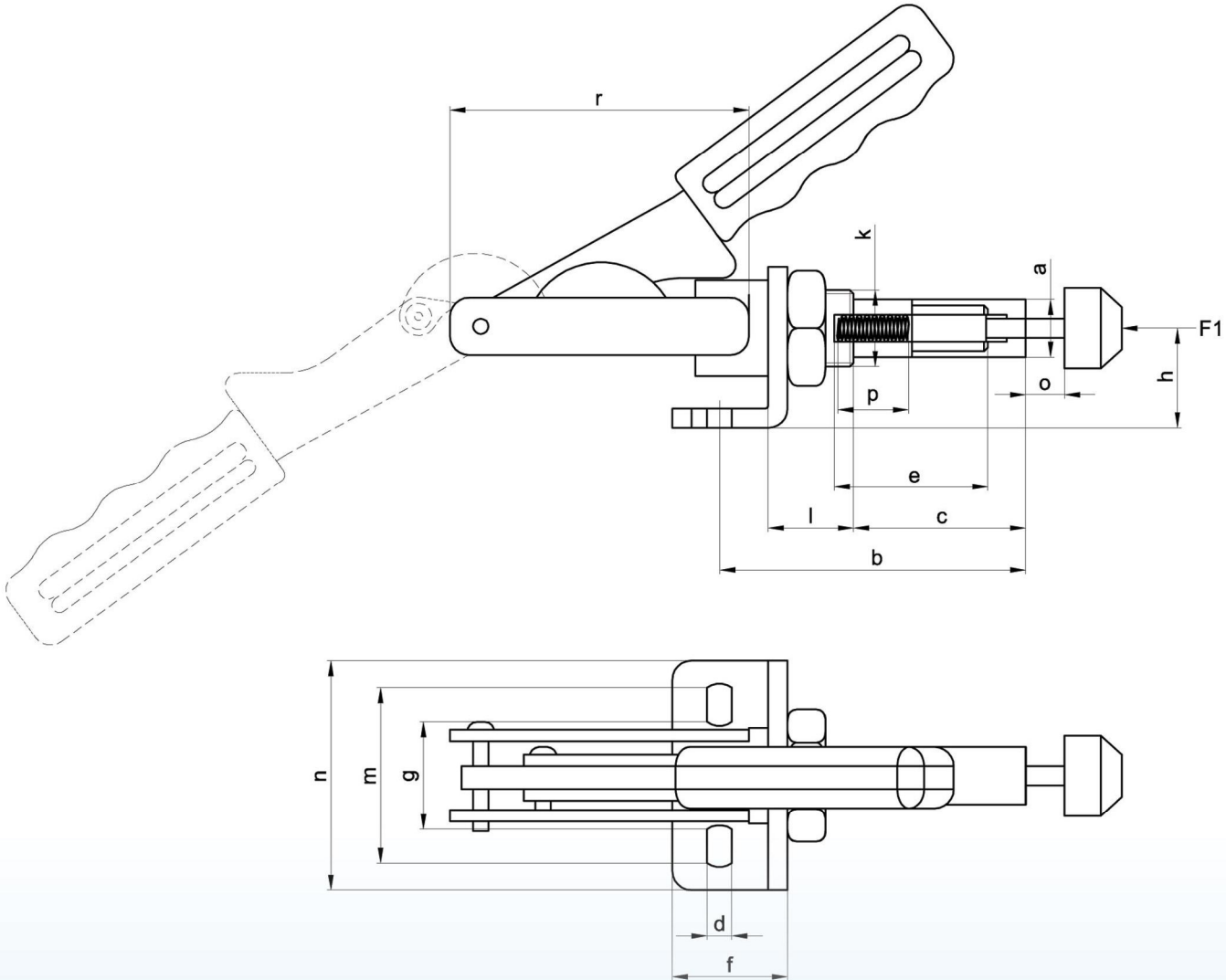


Kod Code	Boy Size	F2 (N)			
511-3	3	80 - 100	105	270	550

Kod/Code	Boy/Size	a	b	c	d	e	f	g	h	k	l	m	n	o	p	r
511-3	3	15	83	45	6.7	40	30	30	26	M20 x 1.5	20	43	60	15	18	78

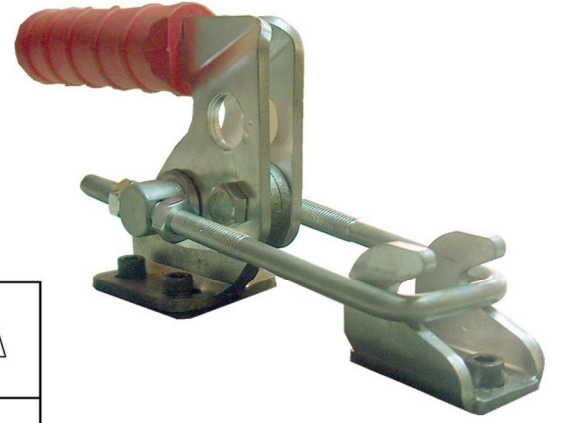
**Kod/Code**

511-3



## KOD/CODE - 610

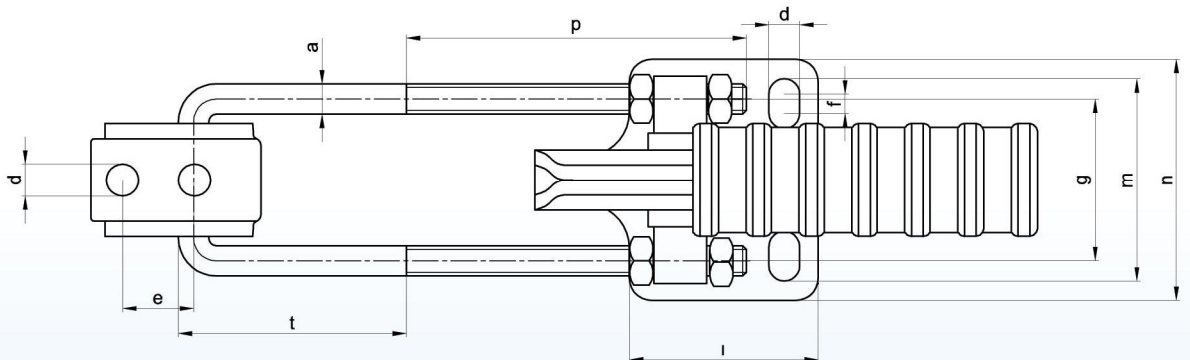
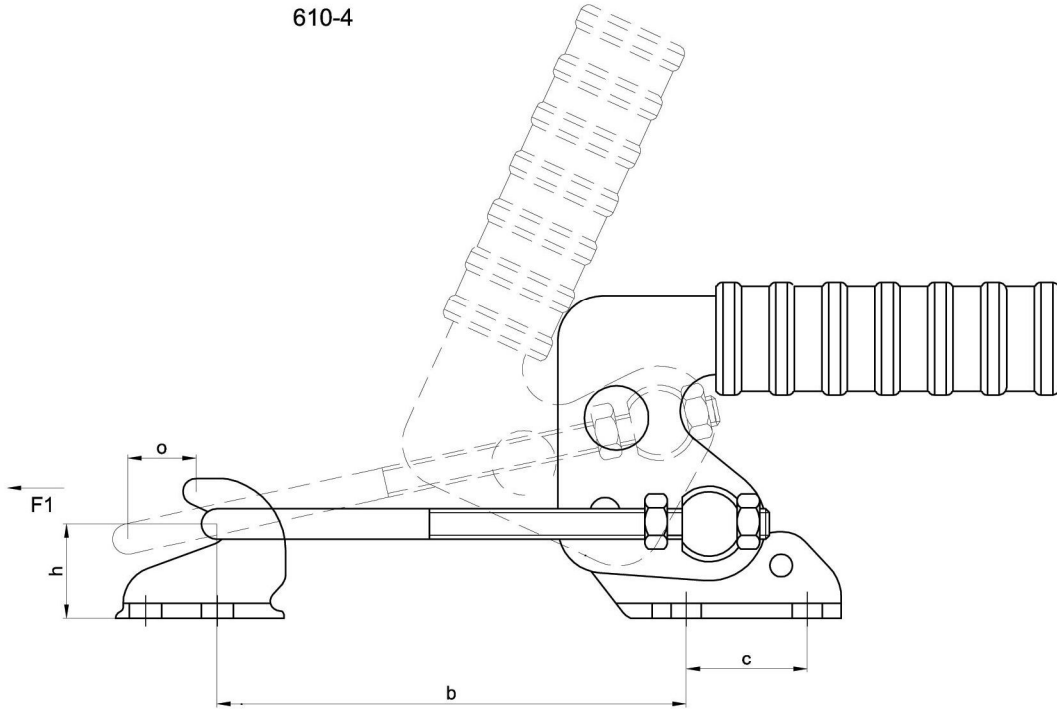
Kancalı Sıkma Takımı



Kod Code	Boy Size	F1 (N)			Ayar aralığı	
610-4	4	4500	140	92	60	785

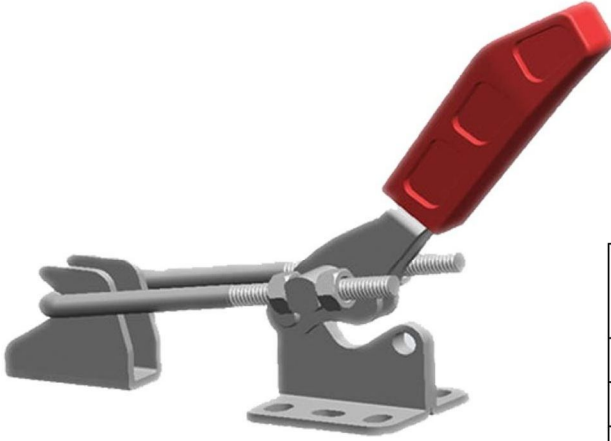
Kod/Code	Boy / Size	a	b	c	d	e	f	g	h	l	m	n	o	p	t
610-4	4	8	125	32	8.5	19	6	43	25	50	50	60	25	90	60

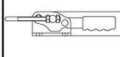
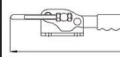
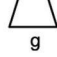
Kod / Code  
610-4



## KOD/CODE - 620

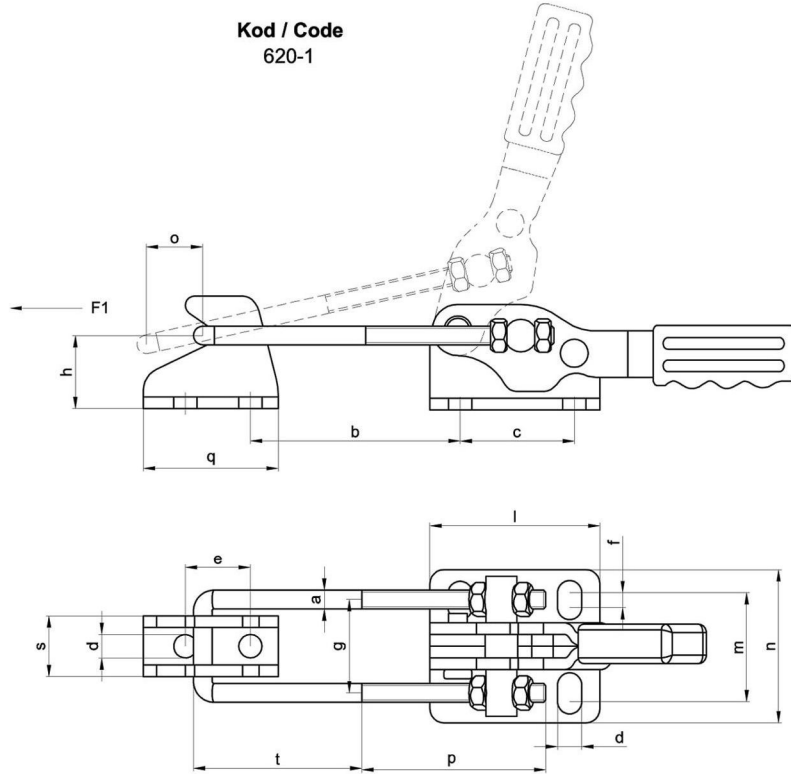
Kancalı Destekleme ve Sıkma Takımı Tip-2



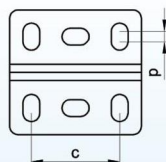
Kod Code	Boy Size	F1 (N)			Ayar aralığı	 g
620-1	1	850	24	72	30	135
620-2	2	1250	32	204	35	210
620-3	3	3000	42	240	60	365

Kod/Code	Boy / Size	a	b	c	d	d1	e	f	g	h	l	m	n	o	p	t	q	r	s
620-1	1	4	45	23.5	5	-	14	3	20	15.7	36.5	24	33	12	39.5	36	29	-	13
620-2	2	6	65	26	5.5	-	20	2.5	25	22	48.5	30	41	17	45	53	32	-	15
620-3	3	7	74	26	6.5	5	26	2.5	32	32	50	28	42	25	70	64	40	13	22

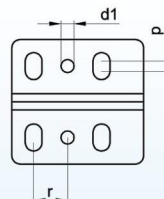
Kod / Code  
620-1



Kod / Code  
620-2



Kod / Code  
620-3



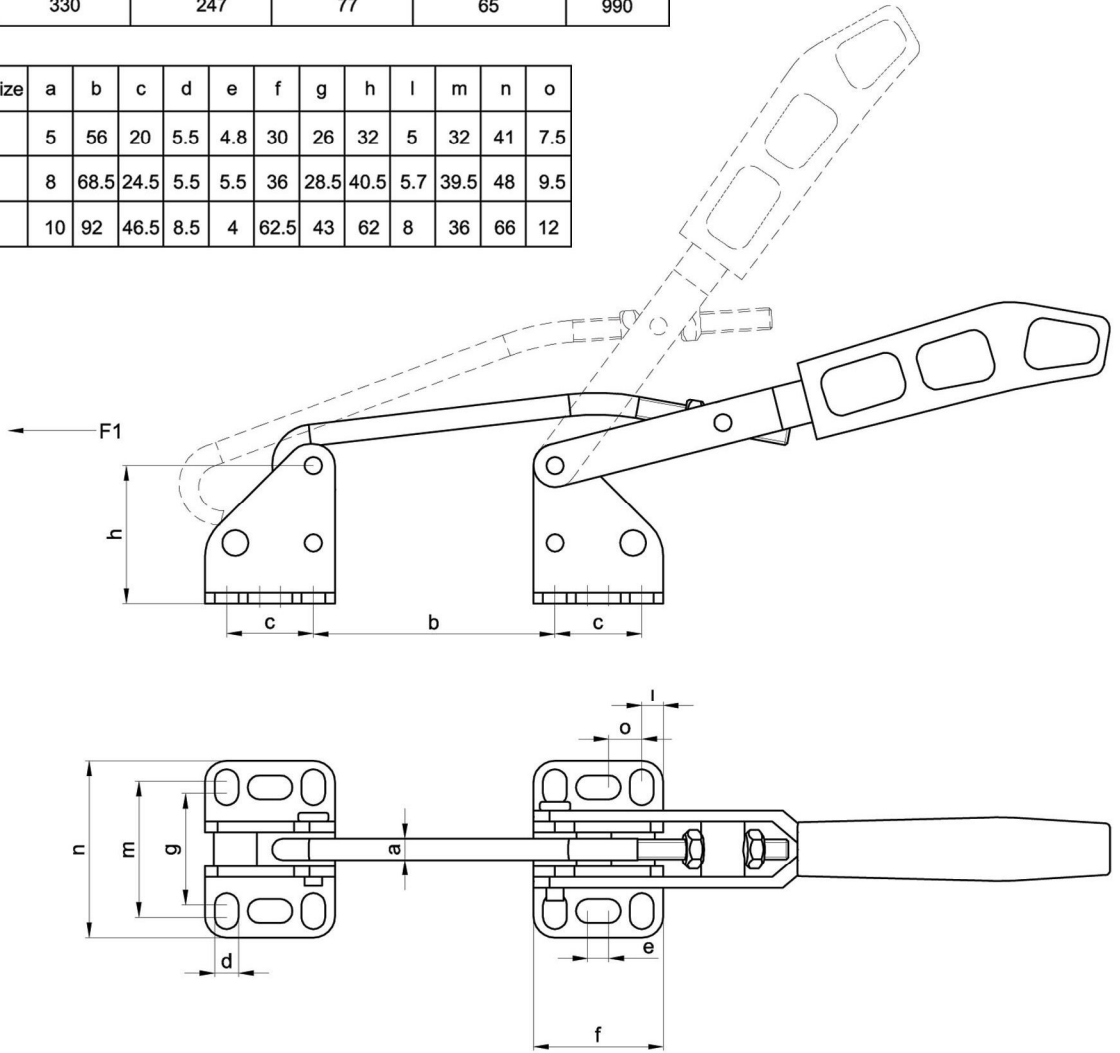
## KOD/CODE - 630

Kancalı Destekleme ve Sıkma Takımı Tip-3

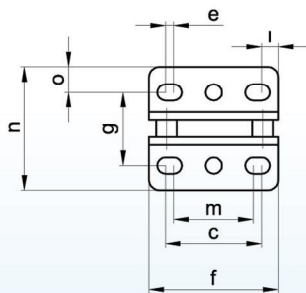


Kod Code	Boy Size	F1 (N)				Ayar aralığı	
630-2	2	900	208	164	42	35	185
630-3	3	1000	272	216	55	50	430
630-4	4	3000	330	247	77	65	990

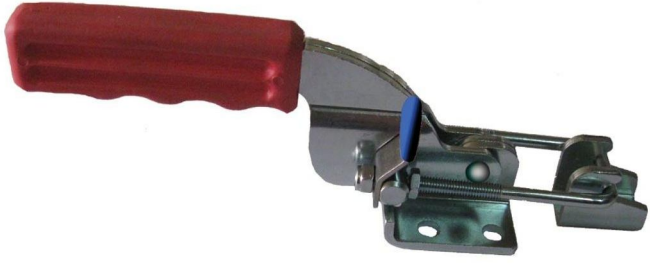
Kod/Code	Boy / Size	a	b	c	d	e	f	g	h	l	m	n	o
630-2	2	5	56	20	5.5	4.8	30	26	32	5	32	41	7.5
630-3	3	8	68.5	24.5	5.5	5.5	36	28.5	40.5	5.7	39.5	48	9.5
630-4	4	10	92	46.5	8.5	4	62.5	43	62	8	36	66	12



Kod / Code  
630-4

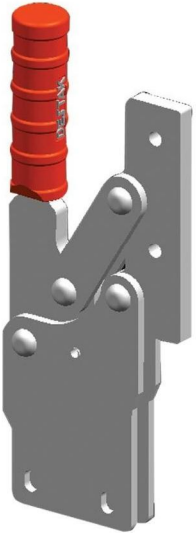
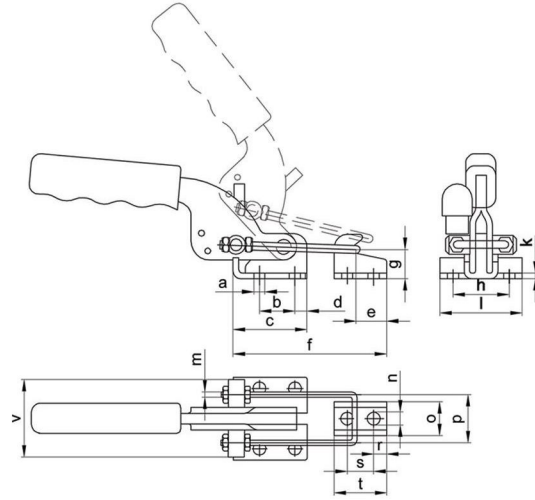


## KOD/CODE - 640 Kancalı Destekleme Sıkma Takımı



Kod Code	Boy Size	F1 (N)			Ayar aralığı	
640-2	2	3200	173	66	0-20	300

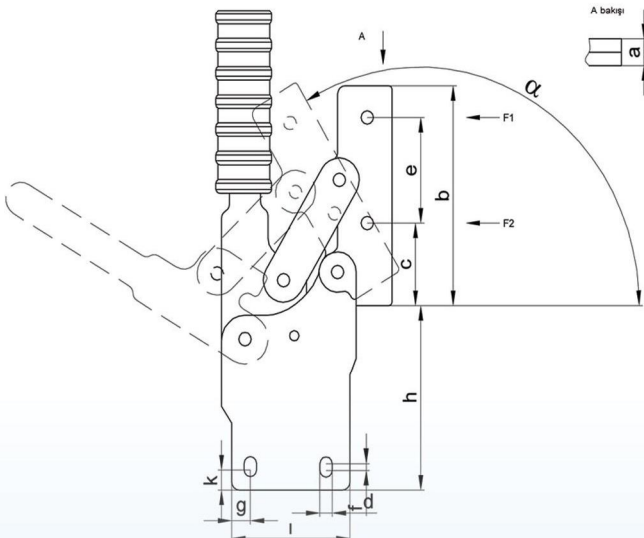
Kod / Code	Boy / Size	a	b	c	d	e	f	g	h	k	l	m	n	o	p	r	s	t	v
640-2	2	Ø6.9	19	39.5	6.5	16	82	16	32	3	44	4.4	6.9	18.1	25.5	6.4	14.2	28	38



710-2

Kod / Code

## KOD/CODE - 710 Paralel Sıkma Takımı



Kod Code	Boy Size	F1 (N)	F2 (N)			
710-2	2	4500	4000	265	110	1500

Kod/Code	Boy/Size	a	b	c	d	e	f	g	h	l	k	$\alpha$
710-2	2	8	130	50	8.2	62	4	15.5	112	76	12	160°

## KOD/Code - 810

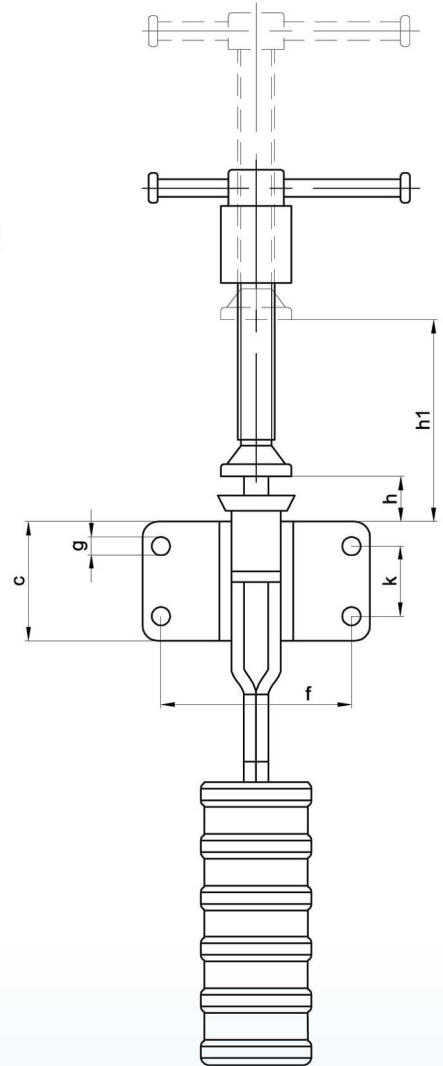
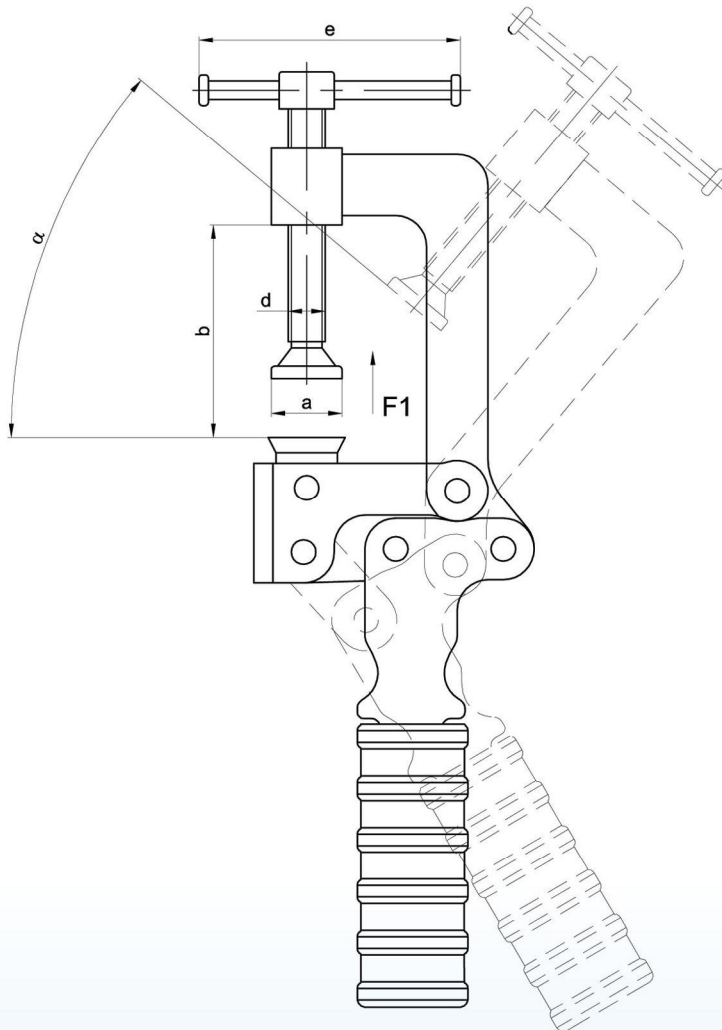
### Mengene Tipi Sıkma Takımı



Kod Code	Boy Size	F1 (N)			Sıkma aralığı	
810-3	3	4000	300	90	5 - 50mm	1040



Kod/Code	Boy/Size	a	b	c	d	e	f	g	h	h1	k	$\alpha$
810-3	3	25	74	39	12	85	57.5	6.5	15	50	23	75°

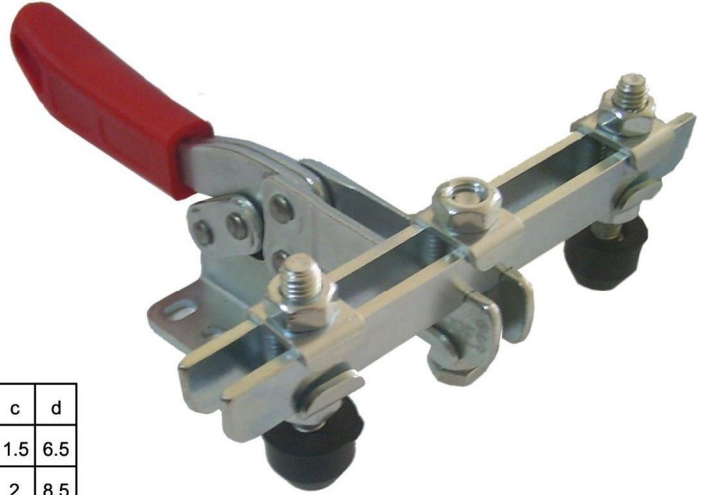
Kod / Code  
810-3




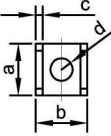


## Cıvatalar


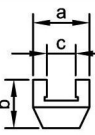
A			Kod/Code	Boy/Size
			115 - 1	M5 x 30
			115 - 2	M5 x 35
			116 - 1	M6 x 35
			116 - 2	M6 x 40
			118 - 1	M8 x 45
			118 - 2	M8 x 70




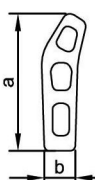
## Bağlama rondelası

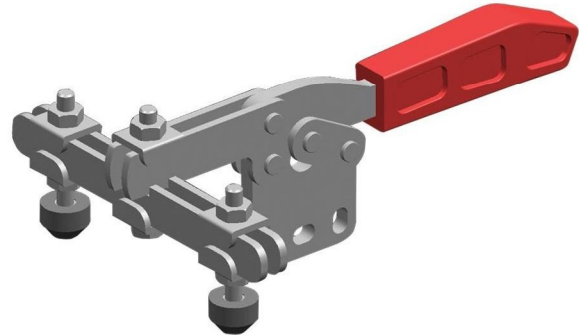
B			Kod/Code	Boy/Size	a	b	c	d
			731	1	12	15.5	1.5	6.5
			732	2	19	22	2	8.5
			733	3	22.5	25	2	8.5

## Sıkma pabuçları


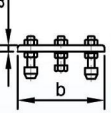

C			Kod/Code	Boy/Size	a	b	c
			711	1	8.5	10.7	6.5
			712	2	12.5	15	8
			713	3	16.5	21	12

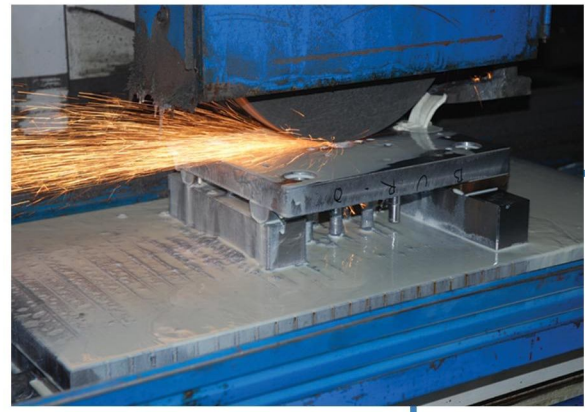
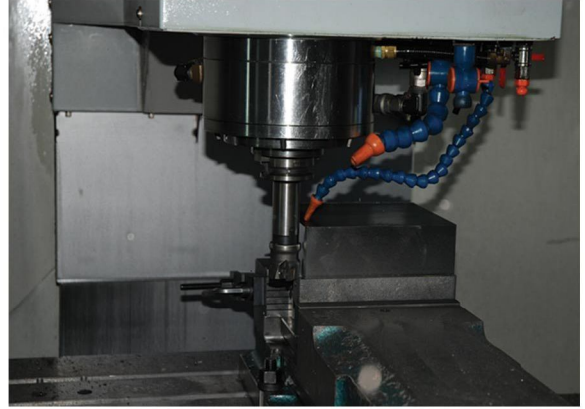
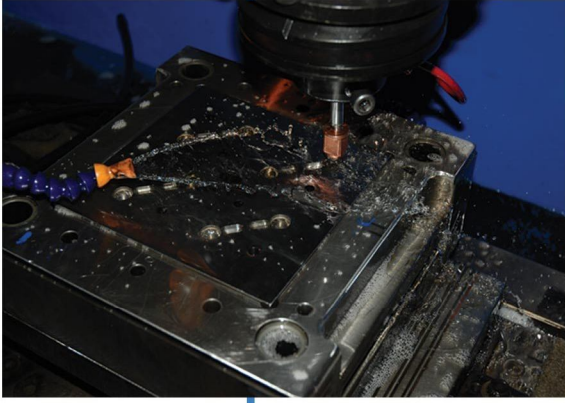
## Tutma sapları

D			Kod/Code	Boy/Size	a	b
			781	1	32	11
			782	2	67	18
			783	3	79	24
			784	4	98.5	Ø29



## Çiftli baskı pabucu

E			Kod/Code	Boy/Size	a	b	
			136 - 1	1	12	110	M6 x 35
			138 - 1	2	16	110	M8 x 50







## BURPRES METAL SANAYİ A.Ş.

Nilüfer Organize Sanayi Bölgesi Dökümcüler Sanayi Sitesi 102. Sk. No: 45-47

Nilüfer - Bursa / TÜRKİYE

Tel : (+90) 224 411 09 25 (pbx) Fax : (+90) 224 411 09 26

www.burpres.com e-mail: burpres@burpres.com